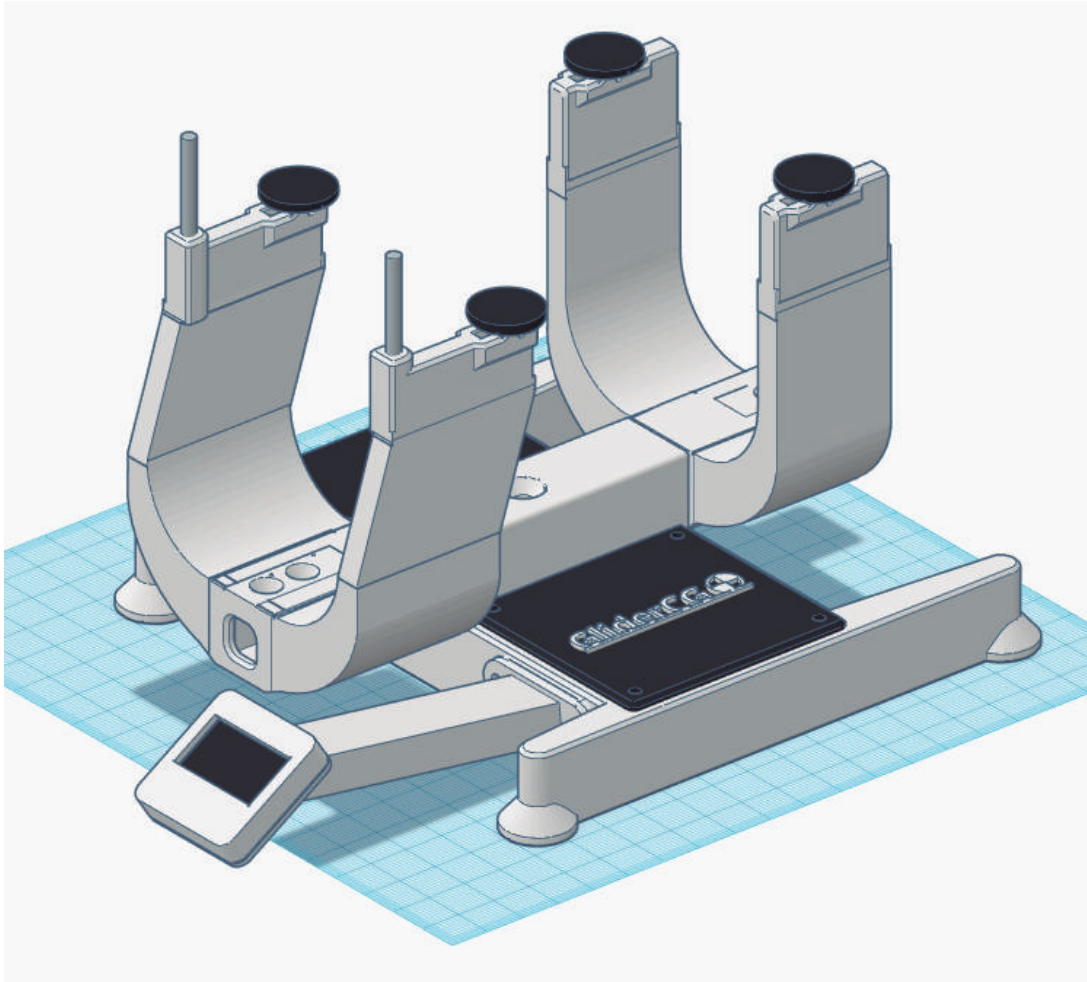


# GliderCG F3K

Balanza Digital de Centro de Gravedad

Digital CoG Balancer



Esp/Eng

# Manual

Model 300-2018

## Introducción

GliderCG es una balanza digital de centro de gravedad para veleros de hasta 6Kg de peso capaz de proporcionar información exacta sobre dónde se encuentra ubicado el centro de gravedad en nuestro planeador mediante una pantalla donde además se proporciona información del peso total del modelo.

A diferencia de las balanzas de centro de gravedad existentes basadas en el balanceo del velero sobre un punto de apoyo, GliderCG utiliza la fórmula del baricentro para obtener el cálculo preciso de nuestro CG sin necesidad de hacer equilibrios con nuestros veleros con los riesgos a la integridad de los mismos que ello supone.

## Concepto

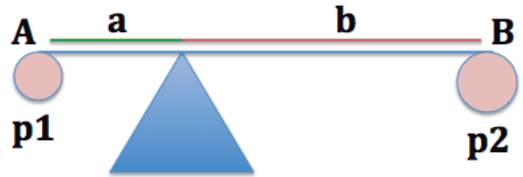
La condición de Equilibrio Estático del modelo en sus apoyos, esto es que no gira, impone que el peso del modelo se reparte en dos fuerzas de reacción  $p_1$  y  $p_2$  en sus apoyos A y B de tal manera que su resultante pase por el centro de gravedad del modelo.

La posición del centro de gravedad se calcula resolviendo las ecuaciones:

$$a \times p_1 = b \times p_2$$

$$a + b = K \text{ constante}$$

K es conocida por la fabricación de la balanza.



GliderCG es un equipo de precisión que ha sido cuidadosamente fabricado, ensamblado y calibrado antes de llegar a sus manos.

Todas las partes mecánicas han sido fabricadas en PLA mediante proceso de impresión 3d.

Los coeficientes de calibración se han calculado usando una pesa patrón con un peso de:

Coefficiente de calibración frontal:

Coefficiente de calibración trasero:

La calibración de las distancias entre los distintos puntos de apoyo han sido verificadas con un calibre digital a la centésima de milímetro.

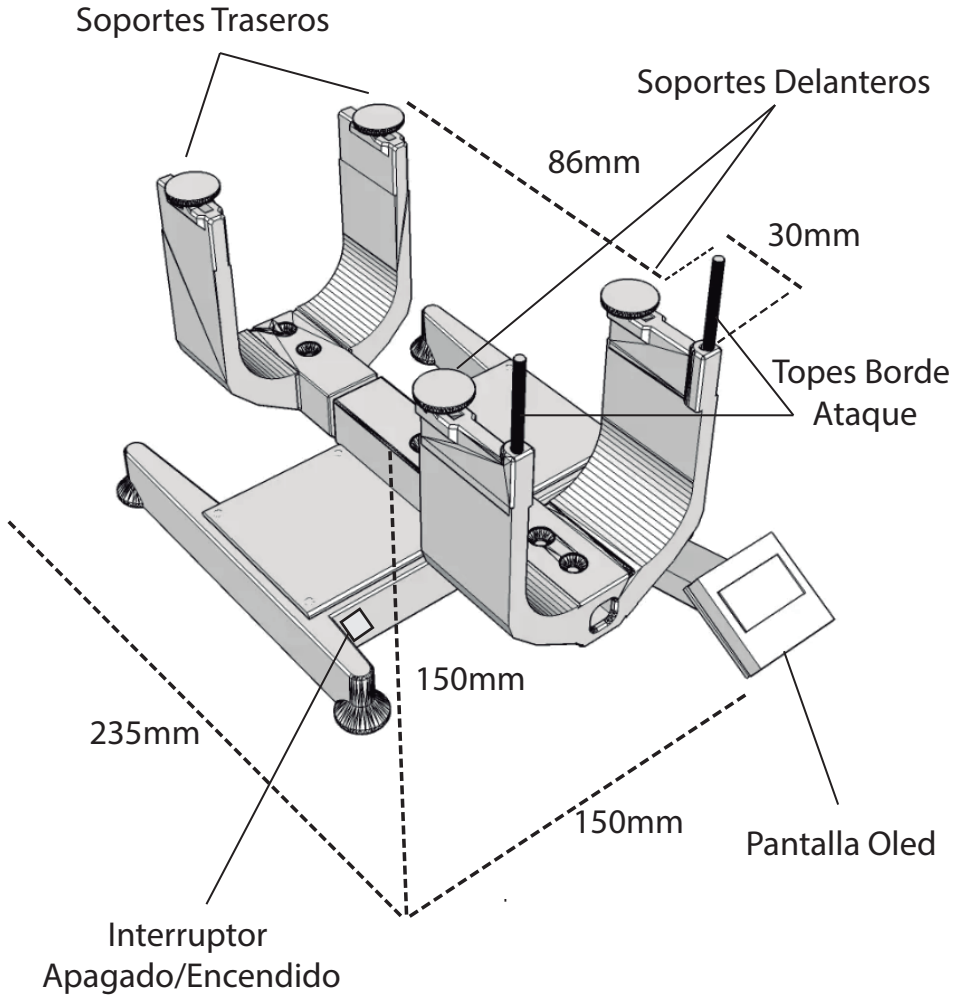
Alimentación: 9v DC, 6LR61.

Consumo Aprox.: 60mAh.

Peso máximo recomendado 6Kg.

Tamaño máximo de fuselaje admitido: 54mm Ancho x 69mm Alto

Dimensiones del dispositivo AltxAnchxProf: 150x150x235 mm.



## Modo de empleo

1º - Ubicamos GliderCG sobre una superficie lisa y nivelada.

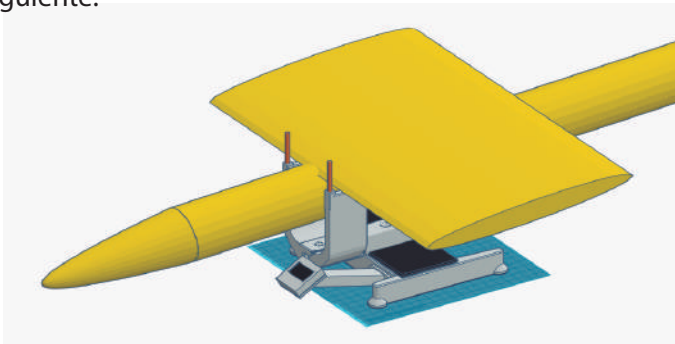
2º - Verificamos que no existe ningún objeto sobre nuestro dispositivo.

3º - Encendemos nuestro dispositivo mediante el interruptor situado a la izquierda del mismo.

Observamos en la pantalla OLED un mensaje de bienvenida que a los pocos segundos da paso a otra pantalla con dos líneas "Wt:" y "CG:"

Debido a la elevada resolución y sensibilidad de nuestro dispositivo es posible que al iniciarlo la medida de peso sea distinto de cero, en ese caso es necesario verificar que se encuentra estatico sobre una superficie plana y nivelada y se debe apagar y volver a encender hasta que esa medida inicial sea cero.

4º - En el momento en que aparecen estas líneas procedemos a ubicar nuestro velero de forma que el fuselaje quede entre los dos soportes de nuestro dispositivo y el borde de ataque de el ala haga tope con los soportes metálicos verticales tal como se indica en la figura siguiente:



5º - A partir de este momento nuestro dispositivo procederá a ofrecer una lectura exacta de nuestro CG y del peso de nuestro modelo.

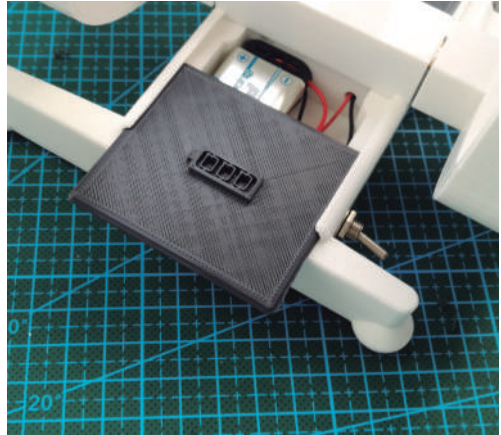
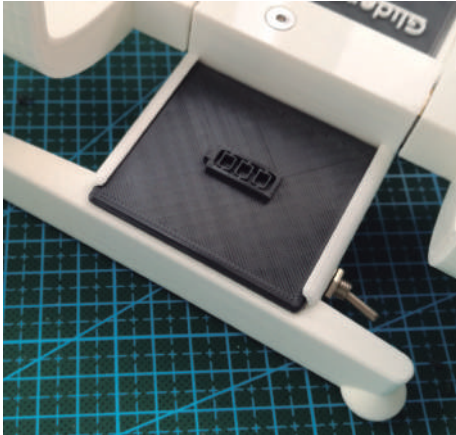
6º - Sobre el propio modelo puede realizar los ajustes necesarios hasta ubicar su centro de gravedad en el lugar que considere más apropiado, GliderCG le dará la lectura de su posición en cada instante.

7º - Una vez finalizados los ajustes puede proceder a retirar su modelo del dispositivo y a apagarlo mediante su interruptor.

## Sustitución de la batería

Con la báscula apagada procedemos a extraer la tapa marcada con el símbolo de la batería deslizándola hacia afuera.

Una vez abierto queda al descubierto el compartimento de la batería. Retirar esta con mucho cuidado sin dañar los cables de los sensores de peso adyacentes y sustituir por una batería nueva. Vuelva a ubicar todo y comprobar el correcto funcionamiento de la misma.



## Recomendaciones

No se recomienda realizar mediciones en lugares donde haya corrientes de aire debido a que éstas introducen cargas adicionales sobre los sensores que distorsionan las medidas y condicionan la precisión del dispositivo.

Apague el dispositivo después de cada uso. En caso contrario la batería puede agotarse y tendrá que proceder a su sustitución.

**Mantener alejado de fuentes de calor.**

El material del dispositivo, **Ácido Poliláctico (PLA)** puede llegar a deformarse ante temperaturas elevadas por lo que no es recomendable por ejemplo dejarla en el coche en días soleados y calurosos.

Mantener alejado de cualquier contacto con el agua.

No exceder de el peso máximo soportado.

## Introduction

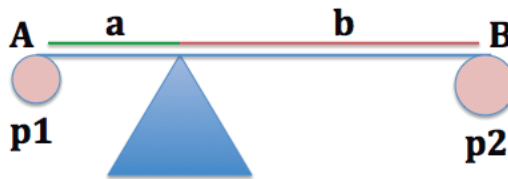
GliderCG is a CoG digital balance device for sailplanes of up to 6Kg able to provide the exact information of where the CoG is located in our glider by through a screen that also provides information of the sailplane's total weight.

Unlike the existing CoG scales based on the balancing of the sailboat on a supporting point, GliderCG uses the barycenter formula to obtain the precise calculation of our CoG without having to balance our sailplanes with the risks to the Integrity of them.

## Concept

The condition for Static Equilibrium of the model plane, that is, it is not rotating, imposes the model weight is splitted in two reaction forces  $p_1$  and  $p_2$  applied in the supports A and B respectively, such as their resultant force passes thru the Center of Gravity of the model.

The position of the CoG is calculated by solving the equations:



$$axp_1 = bxp_2$$

$$a + b = K \text{ constant}$$

K is known for the manufacture of the scale.

## Characteristics

GliderCG is a precision equipment that has been carefully manufactured, assembled and calibrated before it reaches your hands.

All mechanical parts have been manufactured in PLA by 3d printing.

The calibration coefficients have been calculated using a calibrated weight with a weight of:

Front Calibration Coefficient:

Rear Calibration Coefficient:

The distances between the different points of support have been verified with a digital caliper to the hundredth of a millimeter.

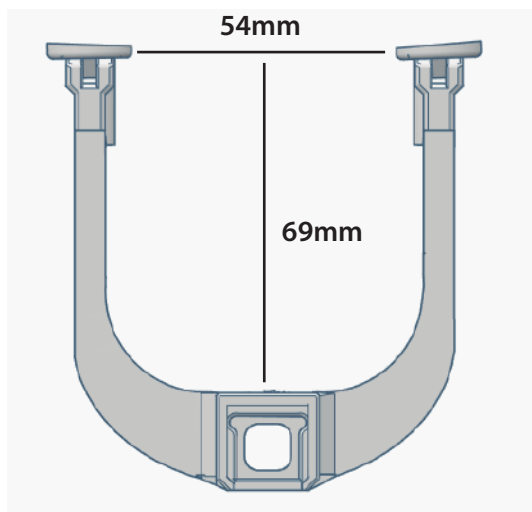
Dimensions Height x Width x Depth: 150x150x235mm.

Power supply: 9v DC, 6LR61.

Approximate consumption: 60mAh.

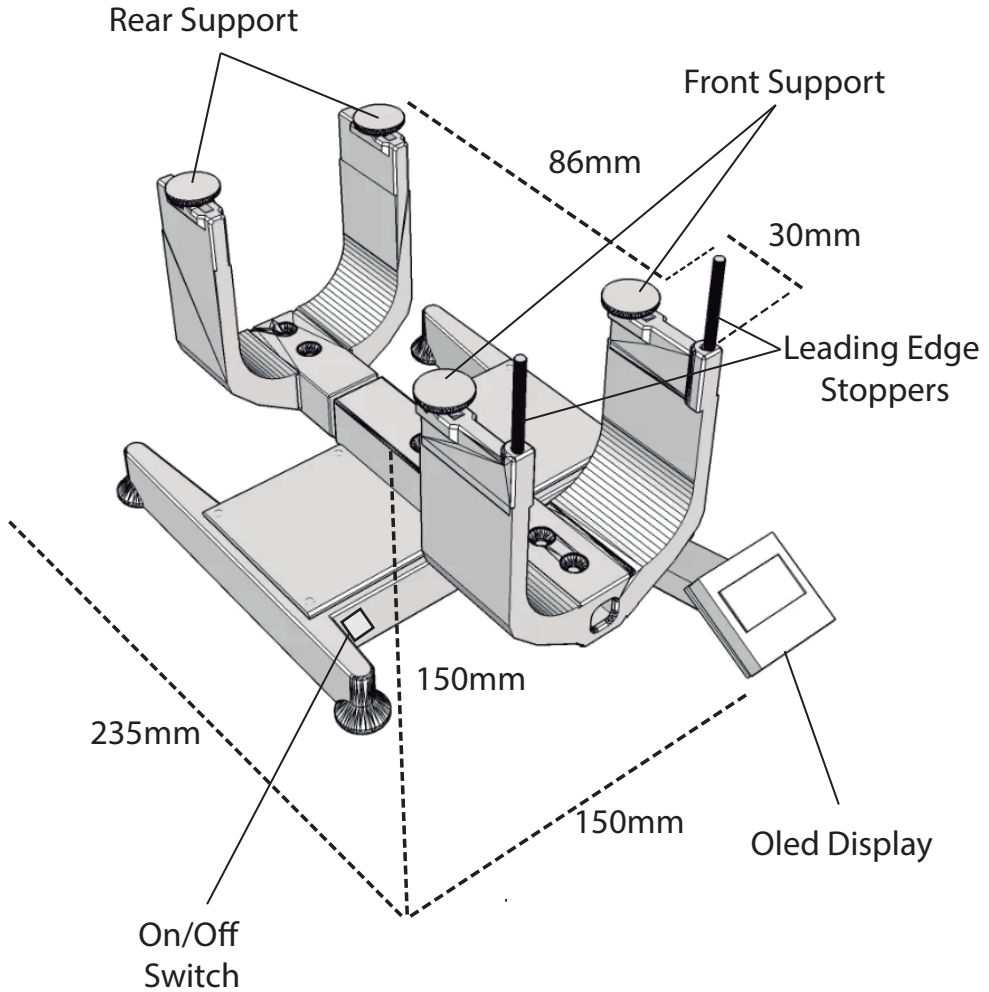
Max. Recommended weight 6Kg.

Maximum fuselage size allowed: 54mm width x 69mm height



## Characteristics

Device dimensions Height x Width x Depth: 150x150x235mm.





## How to use

1º - Place GliderCG on a smooth and level surface.

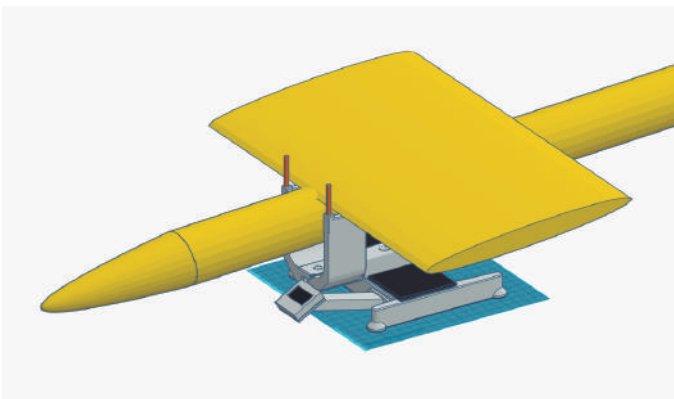
2º - Verify that there is no object or weight in the device.

3º - Turn on the device with the switch located to the left.

After a few seconds a welcome message is displayed on the OLED screen that gives way to another screen with two lines "Weight:" and "CG:"

Due to the high resolution and sensitivity it is possible that at the start of the measurement the weight is nonzero. In that case it's necessary to verify that it is static on a flat and level surface and must be turned off and then on again until the initial measure is zero.

4º - When these lines appear (Weight and CoG) we can proceed to place our sailplane so that the fuselage is between the four supports of our device and the leading edge of the wing to stop with the vertical metallic supports like is shown in the following figure:



5º - Now the display show an accurate reading of our CoG and the weight of our model.

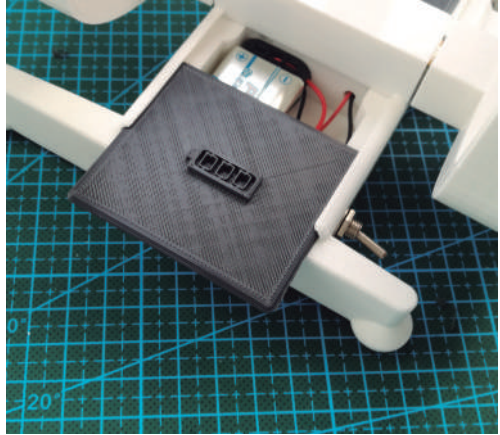
6º - On the model itself you can make the necessary adjustments to locate your CoG in the place you wish, GliderCG will give you the reading of your position at any time.

7º - Once the adjustments are completed you can proceed to remove your model from the device and turn it off using its ON/OFF switch.

## Replacing the battery

With the scale off we proceed to remove the lid marked with the battery symbol by sliding it outwards.

Once opened the battery compartment is exposed. Remove this carefully without damaging the wires of the adjacent weight sensors and replace with a new battery. Place everything and check the correct operation.



## Recommendations

Measurements in windy locations are not recommended because they introduce additional loads on sensors that distort measurements and condition the accuracy of the device.

Turn off the device after each use. Otherwise the battery can be discharged and will have to be replaced.

**Keep away from heat sources.**

The material of the device, Polylactic Acid (PLA) can deform if there are high temperatures so it is not recommended for example to leave it in the car on sunny or hot days.

Keep away from any contact with water.

Do not exceed the maximum weight supported.

## Safety and Security

**GliderCG is not a Toy. For use only from 18 years and up.**

Avoid heat exposure and continuous direct sunlight.  
Avoid water contact.

### Disposal Used batteries:

Batteries must not be disposed of in the domestic waste. Every consumer is legally obligated to dispose of batteries properly at the designated collection points in stores where batteries are sold.



### Appliance:

At the end of its service life, never dispose of the appliance in the domestic waste. Check with your local authority or your local waste disposal services for options regarding environmentally-friendly disposal.



---

## Seguridad y proteccion

**GliderCG no es un Juguete. Para su uso a partir de 18 años en adelante.**

Evite la exposición al calor y la luz solar directa continua.  
Evite el contacto con el agua.

### Eliminación de pilas usadas:

Las baterías no deben desecharse en la basura doméstica. Todos los consumidores están legalmente obligados a desechar las baterías adecuadamente en los puntos de recolección designados en las tiendas donde se venden las baterías.



### Aparato:

Al final de su vida útil, nunca deseche el aparato en la basura doméstica. Consulte con su autoridad local o con los servicios locales de eliminación de residuos para obtener información sobre las opciones de eliminación respetuosa con el medio ambiente.





**Konformitätserklärung  
Declaration of Conformity  
Déclaration de conformité  
Dichiarazione di conformità  
Declaración de conformidad**

Hersteller / Verantwortliche Person  
Manufacturer / responsible person  
Fabricant / Personne responsable  
Fabbricante / Persona responsabile  
Fabricante /Persona responsable

GliderThrow / Marco A. Moreno

erklärt, dass das Produkt  
declares that the product  
déclare que le produit  
dichiara, che il prodotto  
declara que el product

GliderThrow

folgenden Normen entspricht:  
complies following standards:  
correspond aux suivantes norms:  
corrisponde alle seguenti norme:  
cumple las siguientes normas

2014/53/UE  
2006/66/CE  
2014/30/UE  
2001/95/CE

EN 60950-1:2007  
EN50385 : (2002-12)  
EN 300 328 V1.7.1: (2017)  
EN 301 489-1 V1.8.1: (2008-04)  
EN 301 489-17 V2.1.1 (2009-05)

Anschrift / Address / Adresse / Indirizzo / Dirección

Marco A. Moreno, Alonso Zamora Vicente, 5 28702 Madrid; +0034661808239

Email: GliderCG.info@gmail.com

Ort, Datum / Place and date of issue / Lieu et Date / Data e luogo /Fecha y lugar

Madrid, 28-Oct. 2018